

Datablad

MULTICAL® 603

Fremtidssikret varme- og kølemåler med fuld fleksibilitet

- Fuld programmerbar datalogger med minutloggere
- 2 sekunders integrationsinterval
- 16 års batterilevetid ved aflæsninginterval ned til 10 sekunder
- Mulighed for indbygget M-Bus
- 2 kommunikationsmoduler
- 7- eller 8-cifret displayopløsning
- Brugervenligt interface med 3 trykknapper
- Mulighed for baggrundsbelyst display
- Auto Detect af ULTRAFLOW®
- Mixed fluid-kompatibel



MID 2014/32/EU



EN 1434

DK-BEK 1178 – 06/11/2014



EN 1434

Indhold

Beskrivelse	2
Mekanisk design	3
Mekaniske data	3
Godkendte målerdata	4
Nøjagtighed	4
Målskitser	5
Elektriske data	6
Produktvarianter	8
Målerkonfiguration	10
Informationskodetyper i display	11
Tilbehør	12

Beskrivelse

MULTICAL® 603 er et alsidigt regneværk, der er velegnet som varmemåler, kølemåler eller kombineret varme-/kølemåler sammen med 1 eller 2 flowmålere og 2 eller 3 temperaturfølere. Måleren er beregnet til energimåling på næsten alle typer termiske installationer med vand som energibærende medium.

MULTICAL® 603 kan, foruden varme- og kølemåling, anvendes til lækoovervågning, permanent driftsovervågning (PDO), effekt- og flowbegrænsning med ventilstyring samt energimåling i både åbne og lukkede systemer.

MULTICAL® 603 kan i henhold til EN 1434 og MID betegnes som et "regneværk" med separat typegodkendelse og verifikation, og den kan leveres enten som separat regneværk eller som komplet måler med påmonterede temperaturfølere og flowmåler efter kundeønske.

MULTICAL® 603 har 2 flowmålerindgange, som kan anvendes til både elektroniske og mekaniske flowmålere. Pulsværdien kan programmeres fra 0,001 til 300 impulser/liter, og regneværket kan programmeres til alle nominelle flowmålerstørrelser fra 0,6 til 15.000 m³/h. Regneværket kan leveres med både galvanisk koblede og adskilte flowmålerindgange.

Den opsummerede varmeenergi og/eller køleenergi kan vises i kWh, MWh, GJ eller Gcal, alle med syv eller otte betydende cifre og måleenhed. Displayet er specialdesignet

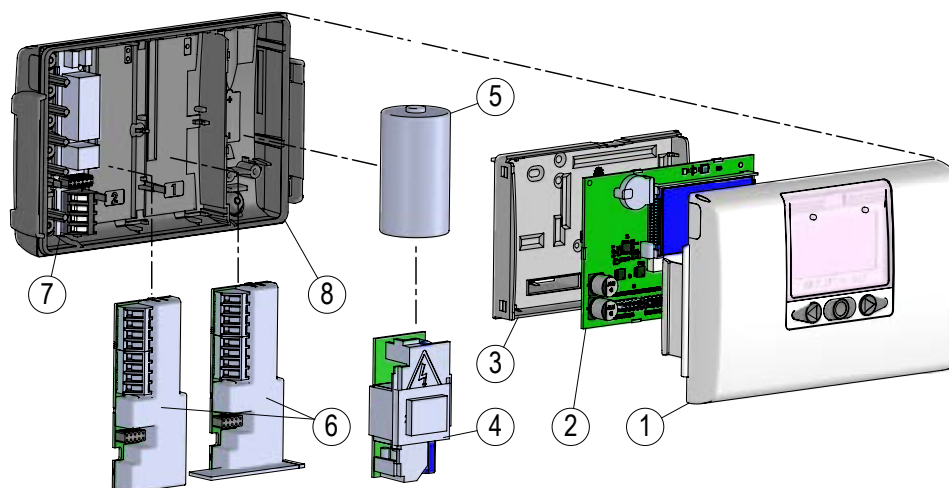
til at opnå lang levetid og høj kontrast i et stort temperaturområde. MULTICAL® 603 kan endvidere leveres i en udgave med baggrundsbelyst display (type 603-F).

MULTICAL® 603 spændingsforsynes af et internt D-celle lithiumbatteri med op til 16 års levetid eller en 2xA lithiumpakke med op til 9 års levetid. Alternativt kan måleren spændingsforsynes enten fra 24 VAC/VDC eller 230 VAC.

I opbygningen af MULTICAL® 603 er der lagt stor vægt på fleksibilitet via programmerbare funktioner og indstiksmøduler for at sikre optimal anvendelse i en lang række applikationer. Måleren leveres færdigkonfigureret klar til brug fra fabrikken, men kan også ombygges og omkonfigureres efter installation via målerens fronttaster, READY eller METERTOOL HCW.

Auto Detect giver mulighed for at udskifte ULTRAFLOW® X4 på MULTICAL® 603 uden behov for omkonfiguration [ændring af CCC-koden]. MULTICAL® 603 kan automatisk tilpasse pulstal og q_p til at matche den tilsluttede ULTRAFLOW® X4 via Auto Detect. Auto Detect er aktiv med CCC-kode 8xx og initieres, når regneværkstop og -bund adskilles og samles igen.

Mekanisk design



- | | | | |
|---|---|---|---|
| 1 | Regneværkstop med fronttaster og lasergravering | 5 | ...eller der kan monteres et batteri |
| 2 | PCB med microcontroller, display mm. | 6 | 1 eller 2 kommunikationsmoduler |
| 3 | Verifikationsdæksel (må kun åbnes på bemyndiget laboratorium) | 7 | Tiislutning af temperaturfølere og flowmålere |
| 4 | Enten kan der monteres et strømforsyningsmodul... | 8 | Regneværksbund |

Mekaniske data

Vægt	450 g
Omgivelsestemperatur	5...55 °C. Ikke-kondenserende, lukket placering (indendørs installation).
Beskyttelsesklasse	IP65
Medietemperaturer ULTRAFLOW®	2...130 °C

Ved medietemperaturer under omgivelsestemperaturen eller over 90 °C i flowsensoren anbefales vægmontering af regneværket.

Medie i ULTRAFLOW®	Vand (fjernvarmevand er beskrevet i AGFW FW510)
Lagertemperatur	-25...60 °C (drænet måler)
Tilslutningskabel	ø3,5...6 mm
Forsyningskabel	ø5...8 mm

Materialer

Regneværkshus	
- Top og bund	Termoplast, PC 10 % GF med TPE (thermoplastisk elastomer)
- Verifikationsdæksel	ABS
Kabler	Silikonekabel med indvendig teflonisolering

Godkendte målerdata

Godkendelser

- Varmemåler og varme-/kølemåler	DK-0200-MI004-040	De anførte minimumstemperaturer er kun relaterede til typegodkendelsen. Måleren har ingen afskæring for lav temperatur og måler dermed ned til 0,01 °C og 0,01 K.
- Temperaturområde	θ: 2 °C...180 °C	
- Differensområde	Δθ: 3 K...178 K	
- Kølemåler	TS 27.02 012	
- Temperaturområde	θ: 2 °C...180 °C	
- Differensområde	Δθ: 3 K...178 K	
- Bifunktionel varme-/kølemåler	Mærket med DK-0200-MI004-040 og TS 27.02 012, samt årsmærke som MID	
- Temperaturområde	θ: 2 °C...180 °C	
- Differensområde	Δθ: 3 K...178 K	

Standarder

EN 1434:2015

EU-direktiver

Measuring Instrument Directive, Low Voltage Directive, Electromagnetic Compatibility Directive, Radio Equipment Directive, RoHS directive, Pressurised Equipment Directive

EN 1434-betegnelse

Miljøklasse A og C

MID-betegnelse

- Mekanisk miljø	Klasse M1 og M2
- Elektromagnetisk miljø	Klasse E1 og E2

Temperaturfølertilslutning

- Type 603-A	Pt100 – EN 60751, 2-ledertilslutning
- Type 603-B	Pt100 – EN 60751, 4-ledertilslutning
- Type 603-C/E/F/M	Pt500 – EN 60751, 2-ledertilslutning
- Type 603-D/G/H	Pt500 – EN 60751, 4-ledertilslutning

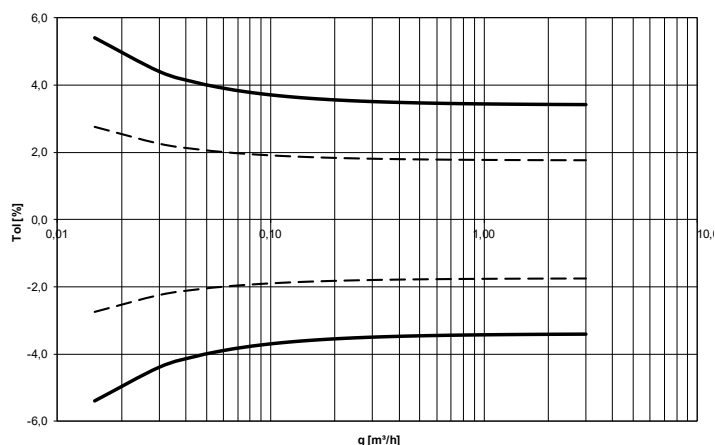
Nøjagtighed

Del-enheder af varmemåleren	MPE i henhold til EN 1434-1	Typisk nøjagtighed
MULTICAL® 603	$E_c = \pm [0,5 + \Delta\theta \text{ min}/\Delta\theta] \%$	$E_c = \pm [0,15 + 2/\Delta\theta] \%$
ULTRAFLOW®	$E_f = \pm [2 + 0,02 q_p/q]$, men ikke over $\pm 5 \%$	$E_f = \pm [1 + 0,01 q_p/q] \%$
Følørsæt	$E_t = \pm [0,5 + 3 \Delta\theta \text{ min}/\Delta\theta] \%$	$E_t = \pm [0,4 + 4/\Delta\theta] \%$

MULTICAL® 603 og ULTRAFLOW® $q_p 1,5 \text{ m}^3/\text{h} @ \Delta\theta 30\text{K}$

Samlet typisk nøjagtighed for MULTICAL® 603, følørsæt og ULTRAFLOW® sammenlignet med EN 1434-1.

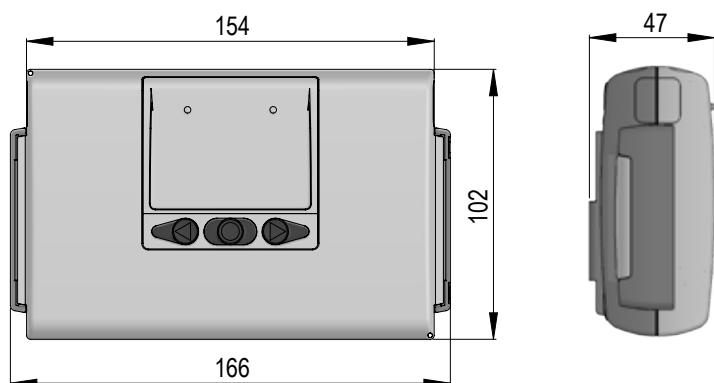
— $E_c+E_t+E_f$ (EN) - - $E_c+E_t+E_f$ (Typ)



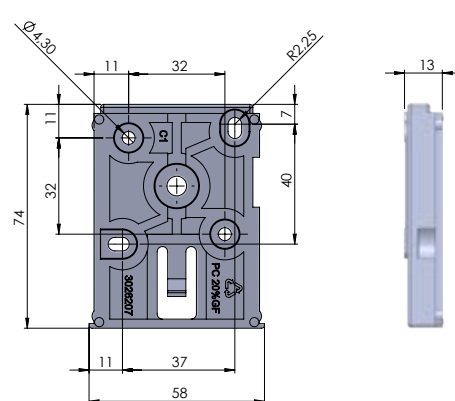
Målskitser

Alle mål er angivet i [mm]

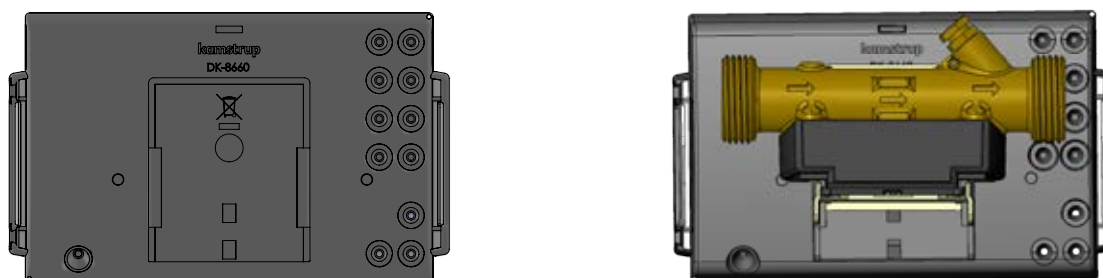
Mekaniske mål for MULTICAL® 603-regneværk



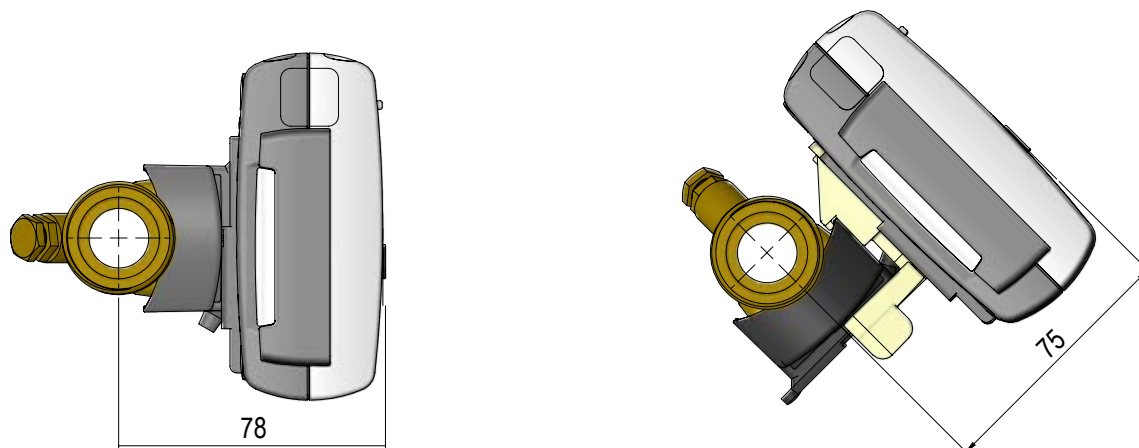
Beslag til vægmontering



Regneværksbund separat og monteret på ULTRAFLOW®



MULTICAL® 603 monteret på ULTRAFLOW® med G $\frac{3}{4}$ gevindtilslutning



Elektriske data

Regneværksdata

Display	LCD – 7 eller 8 cifre med 8,2 mm cifferhøjde
Opløsninger	999,9999 - 9999,999 - 99999,99 - 999999,9 - 9999999 9999,9999 - 99999,999 - 999999,99 - 9999999,9 - 99999999
Energienheder	MWh – kWh – GJ – Gcal
Datalogger (EEPROM)	
- Loggerindhold	Programmerbar – alle registre kan vælges
- Logningsinterval	Programmerbar – fra 1 minut til 1 år
- Loggerdybde	Programmerbar – standard: 20 år, 36 måneder, 460 døgn, 1400 timer (RR-kode = 10)
Infologger (EEPROM)	250 infokoder (50 seneste vises i display)
Ur/kalender (med backupbatteri)	Ur, kalender, skudårskompensation, skæringsdato
Sommer-/vintertid (DST)	Programmerbar Funktionen kan fravælges, sådan at der anvendes "teknisk normaltid"
Urnøjagtighed	Uden ekstern justering: Mindre end 15 min./år Med ekstern justering hver 48. time: Mindre end 7 s fra legal tid
Datakommunikation	KMP-protokol med CRC16 benyttes til optisk kommunikation samt til moduler
Effekt i temperaturfølere	< 10 μ W RMS
Forsyningsspænding	3,6 VDC \pm 0,1 VDC

Batteri

	3,65 VDC, D-celle lithium	3,65 VDC, 2xA celle lithium
Monteret på væg	16 år @ $t_{BAT} < 30$ °C	9 år @ $t_{BAT} < 30$ °C
Monteret på flowsensor	14 år @ $t_{BAT} < 40$ °C	7 år @ $t_{BAT} < 40$ °C

NB: Afhænger af måler- og modulkonfiguration

Netforsyning	230 VAC +15/-30 %, 50/60 Hz 24 VAC \pm 50 %, 50/60 Hz eller 24 VAC +75/-25 % (24 DC kun High Power SMPS)
Isolationsspænding	3,75 kV
Effektforbrug	< 1 W
Backupforsyning	Indbygget supercap eliminerer driftsstop ved kortvarige netudfald (kun forsyningsmodul type 7 og 8)

Elektriske data

Temperaturmåling	t1 Fremløb	t2 Returløb	t3 Kontrol	t4 Ekstra	$\Delta\Theta$ (t1-t2) Varmemåling	$\Delta\Theta$ (t2-t1) Kølemåling	t5 Preset til A1 og A2
Måleområde	0,00...185,00 °C (t1 og t2: Godkendt til 2,00...180,00 °C)						
603-A, 2-leder, Pt100	0,00...185,00 °C (t1 og t2: Godkendt til 2,00...180,00 °C)						
603-B, 4-leder, Pt100	0,00...185,00 °C (t1 og t2: Godkendt til 2,00...180,00 °C)						
603-C/E/F, 2-leder, Pt500	0,00...185,00 °C (t1 og t2: Godkendt til 2,00...180,00 °C)						
603-D/G/H, 4-leder, Pt500	0,00...185,00 °C (t1 og t2: Godkendt til 2,00...180,00 °C)						
603-M, 2-leder, Pt500	-40...140 °C						
Offsetjustering	± 0,99 K fælles nulpunktsjustering for t1, t2 og t3						
	NB: Offsetjusteringen er kun aktiv på målte temperaturer. Hvis f.eks. t3 er valgt til en preset-værdi, vil offsetjusteringen ikke påvirke preset-værdien.						
Maks. kabellængder (maks. ø6 mm kabel)	Pt100, 2-leder	Pt100, 4-leder	Pt500, 2-leder	Pt500, 4-leder			
	2 x 0,25 mm ² : 2,5 m 2 x 0,50 mm ² : 5 m 2 x 1,00 mm ² : 10 m	4 x 0,25 mm ² : 100 m	2 x 0,25 mm ² : 10 m	4 x 0,25 mm ² : 100 m			
Flowmåling V1/V2	ULTRAFLOW® V1: 9-10-11 V2: 9-69-11	Reed-kontakter V1: 10-11 V2: 69-11	FET-kontakter V1: 10-11 V2: 69-11	24 V aktive pulser V1: 10B-11B V2: 69B-79B			
CCC-kode	1xx-2xx-4xx-5xx-8xx	0xx	9xx	2xx og 9xx			
EN 1434 pulsklasse	IC	IB	IB	(IA)			
Pulsindgang	680 k Ω pull-up til 3,6 V	680 k Ω pull-up til 3,6 V	680 k Ω pull-up til 3,6 V	12 mA ved 24 V			
Puls ON	< 0,4 V i > 1 ms	< 0,4 V i > 300 ms	< 0,4 V i > 30 ms	< 4 V i > 3 ms			
Puls OFF	> 2,5 V i > 4 ms	> 2,5 V i > 100 ms	> 2,5 V i > 70 ms	> 12 V i > 4 ms			
Pulsfrekvens	< 128 Hz	< 1 Hz	< 8 Hz	< 128 Hz			
Integrationsfrekvens	< 1 Hz	< 1 Hz	< 1 Hz	< 1 Hz			
Elektrisk isolation	Nej	Nej	Nej	2 kV			
Maks. kabellængde	10 m	10 m	10 m	100 m			
Maks. kabellængde med Cable Extender Box, Type 66-99-036	30 m	30 m	30 m	-			
Pulsudgange In-A/In-B	Elektronisk kontakt		Reed-kontakt				
Pulsindgang	680 k Ω pull-up til 3,6 V		680 k Ω pull-up til 3,6 V				
Puls ON	< 0,4 V i > 30 ms		< 0,4 V i > 500 ms				
Puls OFF	> 2,5 V i > 30 ms		> 2,5 V i > 500 ms				
Pulsfrekvens	< 3 Hz		< 1 Hz				
Elektrisk isolation	Nej		Nej				
Maks. kabellængde	25 m		25 m				
Krav til ekstern kontakt	Lækstrøm ved funktion åben < 1 μ A						
Pulsudgange Out-C/Out-D	HC-003-11 (før 2017-05) HC-003-21/-31 (før 2018-04)	HC-003-11 (efter 2017-05) HC-003-21/-31 (efter 2018-04)					
Pulsudgangstype	Åben collector (OB)		Opto FET				
Ekstern spænding	5...30 VDC		1...48 VDC/VAC				
Strøm	< 10 mA		< 50 mA				
Restspænding	U _{CE} \approx 1 V ved 10 mA		R _{ON} \leq 40 Ω				
Elektrisk isolation	2 kV		2 kV				
Maks. kabellængde	25 m		25 m				

Produktvarianter

MULTICAL® 603 typenummer

					Statiske data Skrives på måle- rens front 603-X X XX -			Dynamiske data Vises i displayet X XX X XX XX						
Type 603-					□	□	□□	-	□	□□	□	□□	□□	□□
Regneværkstype														
Pt100 2-leder	t1-t2	V1		M-Bus	A									
Pt100 4-leder	t1-t2	V1		M-Bus	B									
Pt500 2-leder	t1-t2	V1		M-Bus	C									
Pt500 4-leder	t1-t2	V1		M-Bus	D									
Pt500 2-leder	t1-t2-t3	V1-V2			E									
Pt500 2-leder	t1-t2-t3	V1-V2		Baggrundsbelyst display	F									
Pt500 4-leder	t1-t2	V1 [24 V aktive pulser]		M-Bus	G									
Pt500 4-leder	t1-t2-t3	V1-V2			H									
Pt500 2-leder	t1-t2-t3	V1-V2		(kun Mixed fluid)	M									
Målertype														
Varmemåler				MID-modul B	1									
Varmemåler				MID-modul B+D	2									
Varme-/kølemåler				MID-modul B+D & TS 27.02	3			$\theta_{HC} = OFF$						
Varmemåler				National godkendelse	4									
Kølemåler				TS 27.02+BEK1178	5									
Varme-/kølemåler				MID-modul B+D & TS 27.02	6			$\theta_{HC} = ON$						
Volumenmåler, varm					7									
Volumenmåler, kold					8									
Energimåler					9									
Landekode														
Fastsættes af Kamstrup ved ordreafgivelse														XX

Produktvarianter

MULTICAL® 603 typenummer

Statistiske data
Skrives på
målerens front
603-X XX X -

Dynamiske data
Vises i
displayet
X XX X XX XX

Type 603-	□	□	□□	-	□	□□	□	□□	□□	
Flowsensor tilslutningstype (Connection type)										
Leveret med én ULTRAFLOW®									1	
Leveret med to identiske ULTRAFLOW®									2	
Forberedt til én ULTRAFLOW®									7	
Forberedt til to identiske ULTRAFLOW®									8	
Forberedt til flowsensor med hurtige og prelfrie elektroniske pulser									C	
Forberedt til flowsensor med langsomme og prelfrie elektroniske pulser									J	
Forberedt til flowsensor med langsomme pulser med prelf									L	
Forberedt til flowsensor med 24 V aktive pulser									P	
Leveret med én flowsensor (kun Mixed fluid)									G	
Temperaturfølersæt										
Leveret uden temperaturfølere									00	
2-leder Pt500 temperaturfølere										
Kort direkte temperaturfølere, 2 stk.		DS 27,5 mm		L 1,5 m - 3,0 m					1x	
Kort direkte temperaturfølere, 2 stk.		DS 38,0 mm		L 1,5 m - 3,0 m					2x	
Lommetemperaturfølere, 2 stk..		PL ø5,8 mm		L 1,5 m - 10 m					3x	
2-leder Pt100 temperaturfølere										
Kort direkte temperaturfølere, 2 stk.		DS 27,5 mm		L 2,0 m					J6	
4-leder Pt500/Pt100 temperaturfølere										
Lommetemperaturfølere med tilslutningshoved, 2 stk.		PL ø6,0 mm		L 105 mm - 230 mm					Ax	
Lommetemperaturfølere med tilslutningshoved, 2 stk.		PL ø5,8 mm		L 90 mm - 180 mm					bx	
Forsyning										
Ingen forsyning									0	
Batteri, 1 x D-celle									2	
230 VAC High Power SMPS									3	
24 VAC/VDC High Power SMPS									4	
Batteri, 1 x D-celle IoT									5	
230 VAC strømforsyning									7	
24 VAC strømforsyning									8	
Batteri, 2 x A-celle									9	
Kommunikationsmodul (2 modulpladser)										
Intet modul									M1 00	M2 00
Data Pulse, inputs (In-A, In-B)									10	10
Data Pulse, outputs (Out-C, Out-D)									11	11
Wired M-Bus, inputs (In-A, In-B)									20	20
Wired M-Bus, outputs (Out-C, Out-D)									21	21
Wired M-Bus, Thermal Disconnect									22	22
Wireless M-Bus, inputs (In-A, In-B), 868 MHz									30	30
Wireless M-Bus, outputs (Out-C, Out-D), 868 MHz									31	31
linkIQ/wM-Bus, inputs (In-A, In-B), EU									32	32
linkIQ/wM-Bus, outputs (Out-C, Out-D), EU									33	33
wM-Bus, inputs (In-A, In-B), 912,5/915/918,5 MHz									34	34
Analog outputs 2 x 0/4...20 mA									40	40
Analog inputs 2 x 4...20 mA/0...10 V									41	41
PQT Controller									43	43
Low Power Radio, inputs (In-A, In-B), 434 MHz									50	50
Low Power Radio GDPR, inputs (In-A, In-B), 434 MHz									51	51
NB-IoT, inputs (In-A, In-B)									56	56
LON TP/FT-10, inputs (In-A, In-B)									60	60
BACnet MS/TP, inputs (In-A, In-B)									66	66
Modbus RTU, inputs (In-A, In-B)									67	67
2G/4G Network									80	80
Modbus/KMP TCP/IP, inputs (In-A, In-B)									82	82
READy TCP/IP, inputs (In-A, In-B)									83	83
High Power Radio Router, inputs (In-A, In-B), 444 MHz									84	84
High Power Radio Router GDPR, inputs (In-A, In-B), 444 MHz									85	85

Kontakt Kamstrup A/S for yderligere information om produktvarianter.

Målerkonfiguration

	A	B	CCC	DDD	EE	FF	GG	L	M	N	PP	RR	T	VVV
Flowsensorposition														
Fremløb		3												
Returløb		4												
Måleenhed														
GJ		2												
kWh		3												
MWh		4												
Gcal		5												
Auto Detect CCC-koder (UF x4)														
Normal opløsning (7-cifre)			807											
Høj opløsning (8-cifre)			818											
Statiske CCC-koder														
Reed-kontakt (7-cifre)			0xx											
Elektronisk, hurtige pulser (7-cifre)			1xx											
Elektronisk, hurtige pulser (8-cifre)			2xx											
Kamstrup, UF X4 (7-cifre)			4xx											
Kamstrup, UF X4 (8-cifre)			5xx											
Elektronisk, langsomme pulser (7-cifre)			9xx											
Display														
Varmemåler (standard)				210										
Varme-/kølemåler (standard)				310										
Kølemåler (standard)				510										
Tariffer														
Ingen tarif aktiv					00									
Effekttarif					11									
Flowtarif					12									
t1-t2 tarif					13									
Fremløbstarif					14									
Returløbstarif					15									
Tidsstyret tarif					19									
Varme-/køle volumentarif					20									
PQ-tarif					21									
Pulsindgange In-A/In-B														
10 m ³ /h, 10 l/imp, fortæller 1 (standard)						24	24							
Integrationsmode														
Adaptiv mode (2-64 s)		Display on												1
Normal mode (32 s)		Display on												2
Fast mode (8 s)		Display on												3
Fast mode (2 s)		Display on												4
Adaptiv mode (2-64 s)		Display off												5
Normal mode (32 s)		Display off												6
Fast mode (8 s)		Display off												7
Lækagegrænser (V1/V2)														
OFF														0
1,0 % af q _p + 20 % af q														1
1,0 % af q _p + 10 % af q														2
0,5 % af q _p + 20 % af q														3
0,5 % af q _p + 10 % af q														4
Koldt vandslækgænser (In-A/In-B)														
OFF														0
½ time uden pulser														1
1 time uden pulser														2
2 timer uden pulser														3

Målerkonfiguration

A - B - CCC - DDD - EE - FF - GG - L - M - N - **PP** - **RR** - **T** - **VVVV**

Pulsudgange Out-C/Out-D				
Out-C: V1/4	5 ms	73		
Out-C: V1/1 , Out-D: V2/1	3,9 ms	80		
Out-C: V1/1	3,9 ms	82		
Out-C: V1/4	22 ms	83		
E1 og V1 eller E3 og V1	10 ms	94		
E1 og V1 eller E3 og V1	32 ms	95		
E1 og V1 eller E3 og V1	100 ms (0,1 s)	96		
Styret udgang kontrolleret af datakommandoer		99		
Dataloggerprofil				
Standarddataloggerprofil			10	
Krypteringsniveau				
Individuel nøgle				3
Kundelabel				
Serienummer				0000

Kontakt Kamstrup A/S for informationer om yderligere konfigurationsmuligheder.

Informationskodetyper i display

1	Displayciffer							Beskrivelse
	2	3	4	5	6	7	8	
Info	t1	t2	t3	V1	V2	In-A	In-B	
1								Forsyningsspænding mangler
2								Lavt batteriniveau
9								Ekstern alarm (f.eks. via KMP)
	1							t1 Over måleområde eller frakoblet
		1						t2 Over måleområde eller frakoblet
			1					t3 Over måleområde eller frakoblet
	2							t1 Under måleområde eller kortsluttet
		2						t2 Under måleområde eller kortsluttet
			2					t3 Under måleområde eller kortsluttet
	9	9						t1-t2 Ugyldig temperaturdifferens
				1				V1 Kommunikationsfejl
					1			V2 Kommunikationsfejl
				2				V1 Forkert pulstal
					2			V2 Forkert pulstal
				3				V1 Luft
					3			V2 Luft
				4				V1 Forkert flowretning
					4			V2 Forkert flowretning
				6				V1 Forhøjet flow (flow1 > q _s , i mere end 1 time)
					6			V2 Forhøjet flow (flow2 > q _s , i mere end 1 time)
				7				V1/V2 Sprængning, vandtab (flow1 > flow2)
					7			V1/V2 Sprængning, vandindtrængning (flow1 < flow2)
				8				V1/V2 Lækage, vandtab (M1 > M2)
					8			V1/V2 Lækage, vandindtrængning (M1 < M2)
						7		In-A2 Lækage i systemet
						8		In-A1 Lækage i systemet
						9		In-A1/A2 Ekstern alarm
							7	In-B2 Lækage i systemet
							8	In-B1 Lækage i systemet
							9	In-B1/B2 Ekstern alarm

NB. Infokoder er konfigurerbare.

Det er derfor ikke givet, at samtlige parametre er tilgængelige i en given MULTICAL® 603.

En infologger gemmer infokoden, hver gang infokoden ændres. Det er muligt at aflæse de seneste 250 ændringer i informationskoden samt datoen for ændringen.

Eksempel:

1	0	2	0	0	0	9	0
---	---	---	---	---	---	---	---

Tilbehør

Varenummer	Beskrivelse
HC-993-02	Batterimodul med 1xD-celle
HC-993-03	230 VAC High Power supply module
HC-993-04	24 VAC/VDC High Power supply module
HC-993-05	Batterimodul med 1xD-celle IoT
HC-993-07	230 VAC forsyningsmodul
HC-993-08	24 VAC forsyningsmodul
HC-993-09	Batterimodul med 2xA-celle
2105-002	Plomberingskappe, G¾B (R½)
3026-1148	Plomberingskappe, selvåsende, G¾B (R½)
3026-207.A	Vægbeslag med skruer og rawplugs til MULTICAL® 603
3026-517	Plomberingskappe til føler, blå
3026-518	Plomberingskappe til føler, rød
3026-858	Vinkelbeslag ULTRAFLOW® (qp 0,6...2,5)
3026-909	Holder til optisk læsehoved
3026-963	Adskilleværktøj
3130-262	Blændprop med o-ring
3130-269	Kabelaflastersæt
5000-337	Modulkabel 2 m (2x0,25 m²)
6699-035	USB kabel til modulkonfiguration
6699-036	Cable Extender Box
6699-042	Metalplade til optisk læsehoved, 20 stk.
6699-047	Forsyningsmodul label MULTICAL® 403/603, 10 stk. [2006-681]
6699-099	Infrarødt optisk læsehoved med USB-stik
6699-110	Panelmonteringskit
6699-403	230/24 VAC sikkerhedstransformator 5 VA
6699-404	230/24 VAC sikkerhedstransformator 10 VA
6699-405	230/12/24 VAC sikkerhedstransformator 63 VA
6699-447.E	Intern antenne til Kamstrup radio, 434 MHz
6699-448	Mini Triangle antenne til Wireless M-Bus og 2G/4G Network Module
6699-482.E	Intern antenne til Wireless M-Bus, 868 MHz
6699-724	METERTOOL HCW
6699-725	LogView HCW

Kalibreringsenheder

Varenummer	Beskrivelse
6699-363	2-leder Pt500, varme/køle [anvendes med METERTOOL HCW]
6699-364	4-leder Pt500, varme/køle [anvendes med METERTOOL HCW]
6699-365	2/4-leder Pt100, varme/køle [anvendes med METERTOOL HCW]

Find information om ULTRAFLOW®, temperaturfølere og kugleventiler på products.kamstrup.com.

Kontakt Kamstrup A/S for informationer om yderligere tilbehør.

Kamstrup A/S

Industrivej 28, Stilling
 DK-8660 Skanderborg
 T: +45 89 93 10 00
 F: +45 89 93 10 01
 info@kamstrup.dk
 kamstrup.com